

SKIII

50T-1000T

MÁQUINA DE MOLDAGEM POR INJEÇÃO
DE PROPÓSITO GERAL SÉRIE SKIII
Criando mais valor para os clientes



Yizumi International Business Co., Ltd.

Address: No.22-2 Ke Yuan 3rd Road, Shunde, Foshan, Guangdong 528300, China
TEL: 86-757-2921 9764 86-757-2921 9001(overseas) Email: imm@yizumi.com
www.yizumi.com

【ATENÇÃO】

[1] A YIZUMI reserva-se o direito de modificar a descrição do produto no catálogo. A especificação pode ser alterada sem aviso prévio.

[2] A imagem no catálogo é apenas para referência. O objeto real deve ser considerado como final.

[3] Os dados no catálogo são obtidos de testes internos no laboratório YIZUMI.

Por favor, consulte a máquina real para os dados finais. A YIZUMI reserva-se o direito de interpretação final sobre disputas e ambiguidades.



THINK TECH FORWARD

Propostas de valor central

Mais efetiva

Melhor velocidade de injeção

Com um sistema de energia recentemente atualizado, a velocidade de injeção é aumentada em 15%-25%, enquanto a velocidade média de injeção para máquinas abaixo de 530T excede 100 mm/s, melhorando significativamente a eficiência da produção e a qualidade do produto.

Efeito de plastificação melhorado

O novo design otimizado do parafuso aumenta muito a velocidade do parafuso, melhorando a capacidade de plastificação em 5% a 10%.

Tempo de ciclo mais curto

O tempo de ciclo da máquina foi melhorado em mais de 5%, para aumentar a eficiência.

Mais estável

Nova melhoria na tecnologia de fechamento

Aumento na rigidez do mecanismo de fechamento para aplicar uniformemente a força de fechamento. Fortalecemos a força central para melhorar a confiabilidade e durabilidade.

Estrutura da unidade de injeção e componentes plastificantes

Novo design de guia linear reduz defeitos do produto.

Sistema elétrico

Atualizado para o novo controlador da série KEBA com telas maiores e troca de página mais suave.

Sistema hidráulico

A nova função de posicionamento de molde aberto pode aumentar a precisão do posicionamento de molde aberto.

Aplicabilidade melhorada

Oferece mais especificações, mais potência, resposta mais rápida e controle de palco mais preciso.

Ampla gama de aplicações de produtos e matérias-primas.

Mais economia de energia

Novo projeto de circuito hidráulico

Projeto de adaptabilidade otimizado de linhas de controle e válvulas de óleo para minimizar a perda de pressão.

Estrutura otimizada da unidade de injeção para menor resistência e maior eficiência energética

Guias lineares de alta precisão para transporte e injeção. Utiliza vedação de óleo de baixo atrito para reduzir a resistência ao atrito.

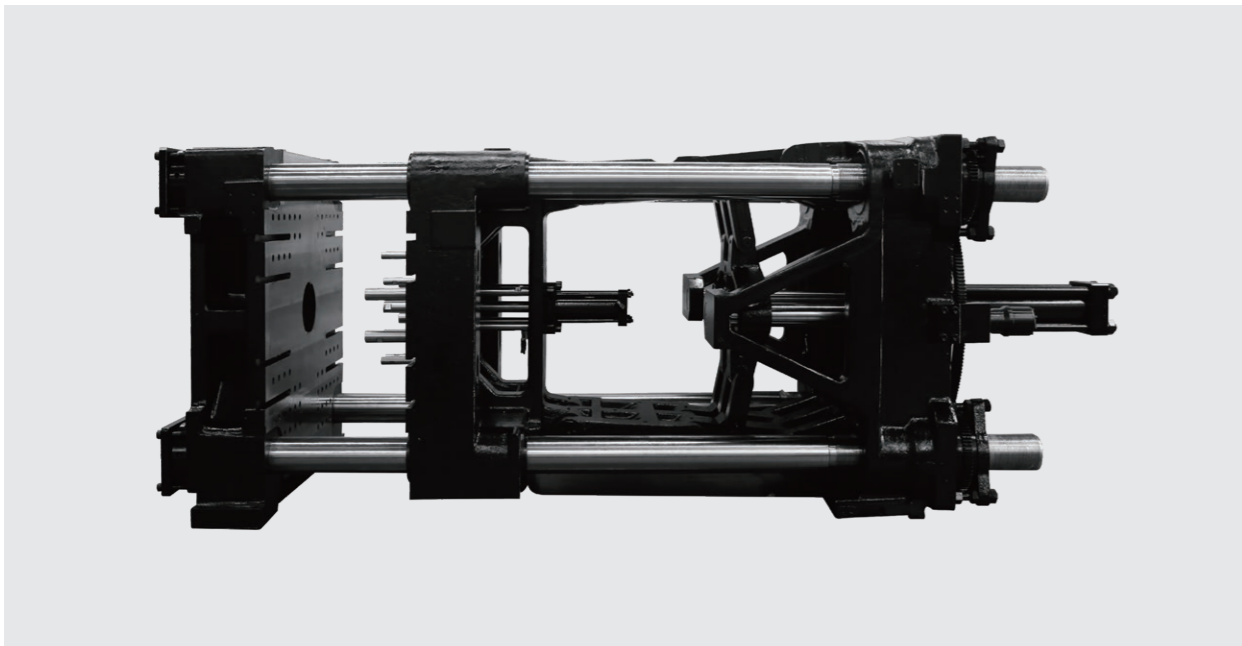
Sistema servo atualizado para maior eficiência energética

Adota um sistema servo de nova geração com bomba de engrenagens para maior velocidade de rotação e menor consumo de energia.



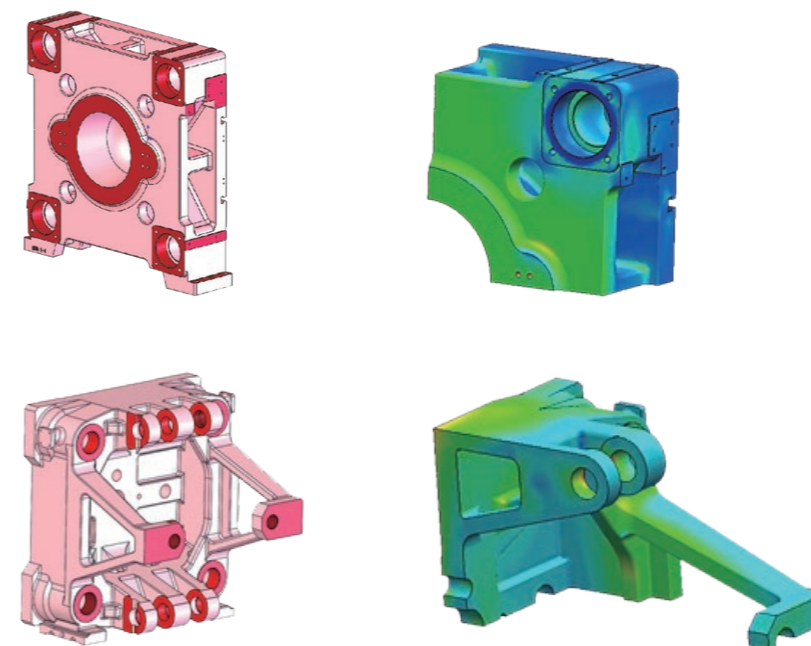
* Os dados acima foram adquiridos através de testes de fábrica, apenas para sua referência. Os dados específicos estão de acordo com o equipamento real.

Unidade de fechamento



Otimização abrangente da unidade de fechamento que aumenta a rigidez geral da unidade de fechamento através da adoção de placa móvel com suporte central forte, placa fixa de alta rigidez e placa móvel:

A série SKIII é equipada com design de placa modular (ranhura em T + furos de montagem) para facilitar a carga/descarga do molde e, ao mesmo tempo, aumentar a rigidez geral da placa.

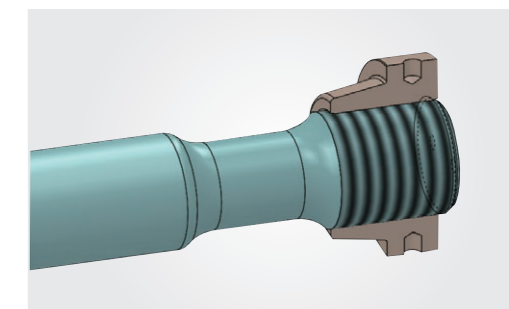


Estrutura de placa fixa e placa traseira altamente rígida

Otimização da estrutura da placa fixa e da placa traseira para aumentar a rigidez e reduzir a deformação do molde.

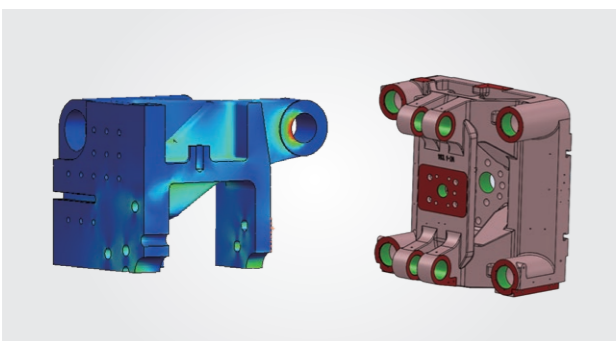
Estrutura da coluna e da porca da coluna

O design exclusivo da ranhura de descarga da coluna e o design do diâmetro do passo para as roscas da coluna e da porca da coluna reduzem muito a concentração de tensão, não causam danos à coluna e à porca da coluna e melhoram a confiabilidade.

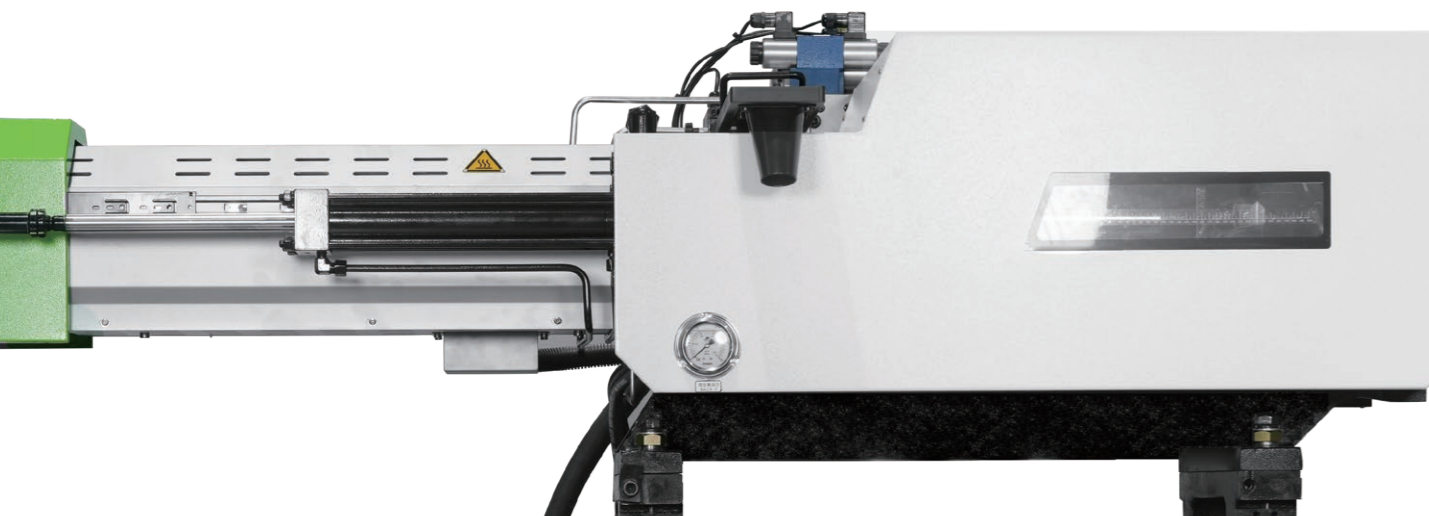


Forte suporte central para a estrutura da placa móvel

- ▶ A placa móvel com forte suporte central minimiza a deformação da placa e consegue uma distribuição uniforme da força de fechamento.
- ▶ Usa menor força de fechamento para reduzir a deformação da cavidade do molde, melhorar a precisão da moldagem do produto e economizar energia.



Unidade de Injeção



Componentes plastificantes

- ▶ Nova geração de componentes plastificantes de baixo cisalhamento e alta mistura: Melhora a eficiência e a qualidade da plastificação e melhora a repetibilidade do peso da injeção;
- ▶ Maior aplicabilidade de matérias-primas e melhor efeito de mistura de cores.



Protetor de bico móvel

Proteção especial do bico patenteada pela YIZUMI: A proteção do bico move-se juntamente com o cilindro, o que é conveniente para operação e observação.

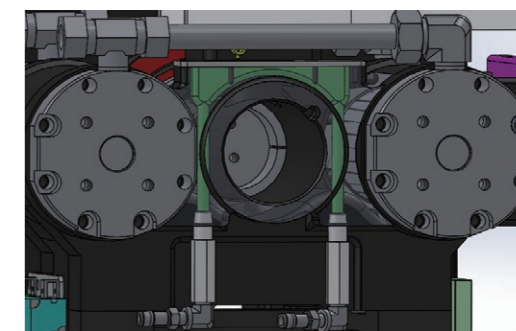


Unidade de injeção atualizada

- ▶ Estrutura de guia linear de injeção: reduz o atrito do movimento, aumenta a precisão da injeção e aumenta a eficiência da plastificação.
- ▶ Guia de carro linear com cilindro duplo: Resistência ao atrito de movimento reduzida para fácil operação e manutenção.
- ▶ Todas as guias lineares para unidades de injeção adotam autolubrificação e design de câmara de óleo para atingir 10 anos de produção sem manutenção de lubrificação, reduzindo a poluição da oficina e do meio ambiente causada pela evaporação do lubrificante.

Sistema de refrigeração recentemente atualizado

- ▶ Circuitos de água de resfriamento integrados: aumentam a área de resfriamento, melhoram o efeito de resfriamento em mais de 100%, reduzem o uso de água de resfriamento, reduzem o risco de colmatar matérias-primas e facilitam a substituição do conjunto do cilindro.

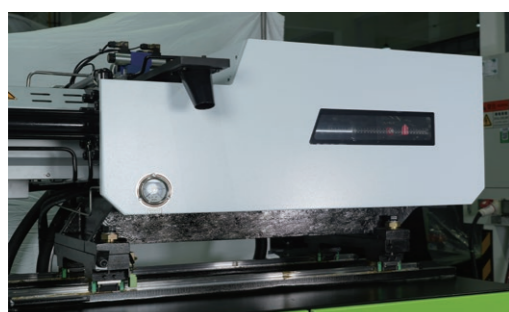
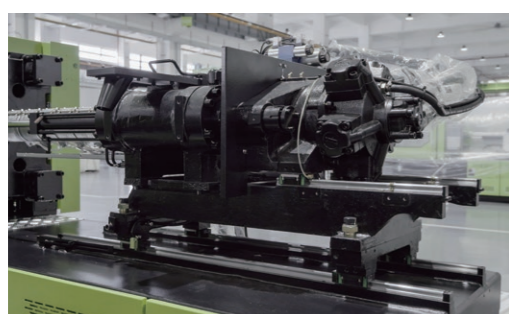


Unidade de injeção otimizada

- ▶ Suporte de carro integral: Adota um suporte de carro integral para avançar os pontos de apoio. Placa de injeção fixa para melhorar a estabilidade da seção de injeção.

Correção do funil com rolamentos

- ▶ Nova geração de trilhos deslizantes selados com rolamentos: Permitem um deslizamento mais suave com menos esforço. Reduz o vazamento de material.

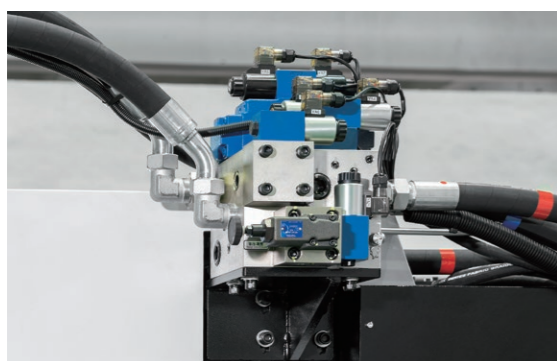


Sistema Hidráulico



Tecnologia servo economizadora de energia de quarta geração da YIZUMI

O novo sistema de servoacionamento adota tecnologia de duto de ar de peça única, oferecendo alta velocidade e baixo ruído.



Resposta mais rápida

Velocidade de resposta de injeção/plastificação dentro de 150 ms para uma ampla gama de aplicações de processo.

Poder mais forte

Alta velocidade de resposta para injeção/plastificação para uma ampla gama de aplicações de processo.



Design de circuito hidráulico totalmente novo

Projeto de circuito de óleo otimizado para menor perda de pressão e maior economia de energia: Usa princípio hidráulico otimizado e projeto de tubulação de placa de válvula para reduzir a perda de pressão de óleo e melhorar a economia de energia.

Vedação de óleo de baixo atrito

Reduz o calor friccional e a perda de energia.

Sistema elétrico

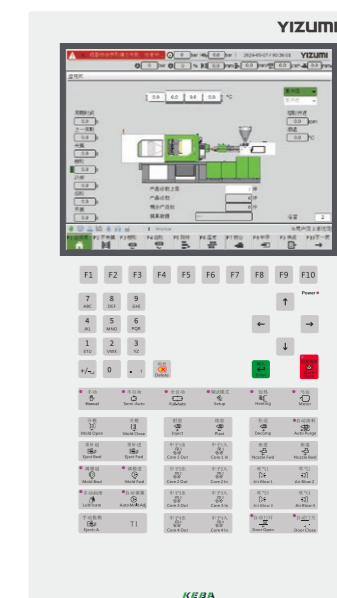
Sistema de controle com maior valor

Sistema KEBA atualizado

- ▶ Expansível com vários módulos, incluindo AO, AI, DO, DI e TM para atender a mais requisitos;
- ▶ Monitoramento em tempo real de sinais de sensores equipados nas máquinas para coordenar movimentos correspondentes para maior segurança operacional;
- ▶ Suporta interface de comunicação RS232/485 comum, CANOPEN, porta Ethernet, conector do sensor de compensação de temperatura e porta USB.

Controle linear de velocidade de 15 estágios

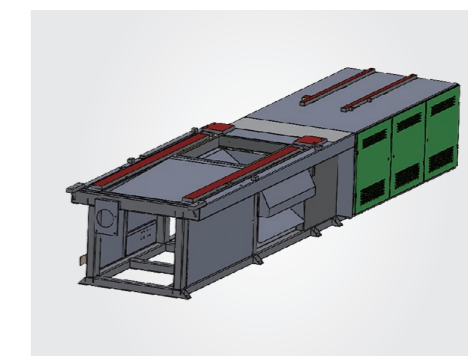
Oferece controle mais preciso. Resposta precisa ao fluxo de 1%. Ajuste de parâmetros mais fácil de usar.



Unidade Geral

Estrutura integral de alta rigidez

- ▶ Estrutura da máquina soldada com construção de encaixe e espiga para melhorar a rigidez geral.
- ▶ Operação mais estável em alta velocidade, adequada para moldes pesados.



* Os dados acima foram adquiridos através de testes de fábrica, apenas para sua referência. Os dados específicos estão de acordo com o equipamento real.

UN50-320SKIII Especificações

DESCRIÇÃO	Unidade	UN50SKIII	UN90SKIII	UN120SKIII	UN160SKIII	UN200SKIII	UN260SKIII	UN320SKIII													
	-	IU110	IU295	IU420	IU604	IU895	IU1000	IU1800													
Tamanho internacional	-	110/500	295/900	421/1200	604/1600	896/2000	1010/2600	1810/3200													
Unidade de injeção																					
Volume de injeção teórico	cm ³	38.0	53.1	116.6	158.7	207.3	163.6	246.9	307.6	297.7	370.9	452.3	425.2	518.4	664.4	479.5	584.6	749.2	834.1	978.9	1135.3
Peso da injeção (PS)	g	35.0	48.8	107.3	146.0	190.8	150.5	227.1	283.0	273.9	341.3	416.1	391.2	477.0	611.3	441.2	537.9	689.3	767.3	900.6	1044.4
	oz	1.2	1.7	3.8	5.2	6.7	5.3	8.0	10.0	9.7	12.1	14.7	13.8	16.9	21.6	15.6	19.0	24.4	27.1	31.8	36.9
Diâmetro da rosca	mm	22	26	30	35	40	35	43	48	43	48	53	48	53	60	48	53	60	60	65	70
Pressão de injeção	MPa	289.3	207.1	252.8	185.7	142.2	257.1	170.4	136.7	203.0	162.9	133.6	210.8	172.9	134.9	210.8	172.9	134.9	217.0	184.9	159.5
Taxa de injeção	g/s	39.0	54.4	69.6	94.8	123.8	89.8	135.5	168.8	135.6	169.0	206.0	168.5	205.4	263.2	168.5	205.4	263.2	237.5	278.7	323.2
Rosca L: D	-	24:1	20:1	24:1	20:1	20:1	24:1	20:1	20:1	22.3:1	20:1	20:1	22:1	20:1	20:1	22:1	20:1	20:1	22.6:1	20.9:1	19.4:1
Efeito de plastificação	g/s	10.6	15.2	10.6	15.2	20.4	16.8	25.2	30.8	27.3	33.8	41.1	28.2	36.8	49.8	24.2	31.5	42.6	43.5	55.2	67.2
Máx. velocidade de injeção	mm/s	111.4	107.1	101.4	101.5	101.2	101.2	91.3													
Curso da rosca	mm	100	165	170	205	235	265	295													
Velocidade da rosca	r/min	0-202	0-206	0-233	0-260	0-222	0-190	0-195													
Unidade de fechamento																					
Força de fechamento	kN	500	900	1200	1600	2000	2600	3200													
Curso de abertura	mm	260	320	360	410	460	530	580													
Espaço entre colunas	mm×mm	310×280	365×365	415×375	460×440	510×510	570×570	670×670													
Máx. abertura	mm	590	670	760	870	980	1100	1240													
Espessura do molde (mín.-Máx.)	mm	120-330	130-350	145-400	160-460	180-520	205-570	220-660													
Curso do extrator	mm	60	100	120	140	150	160	170													
Número de orifícios de pino extrator	-	1	5	5	5	5	13	13													
Força do extrator	kN	22	28	42	42	49	77	77													
Unidade de energia																					
Máx. pressão do sistema	MPa	17.5	17.5	17.5	17.5	17.5	17.5	17.5													
Potência máx. do motor	kW	8.4	13.2	21.4	25.2	29.3	29.3	35.2													
Capacidade de aquecimento	kW	4.3/4.46	6.9/7.8	9/10.1	10.9/12.1	13.06/15.36	13.06/15.36	22.9													
Número de zonas de controle de temperatura	-	4	4	4	4	5	5	5													
Geral																					
Tempo de ciclo seco	s	1.8	1.9	1.9	2.1	2.7	2.8	3.4													
Capacidade do tanque de óleo	L	76	120	146	167	230	230	326													
Dimensões da máquina (CxLxA)	m×m×m	3.16×1.03×1.76	4.49×1.13×1.94	4.59×1.19×1.97	5.12×1.25×2.08	5.62×1.32×2.17	5.87×1.53×2.21	6.64×1.66×2.35													
Peso da máquina	kg	1900	2800	3200	4100	5000	6700	8800													

1. Volume teórico de injeção = área seccional do cilindro × curso de injeção;

2. Peso da injeção = volume teórico da injeção × 0,92 (GPPS);

3. Devido a melhorias, as especificações podem ser alteradas sem aviso prévio.

4. Informe-nos se você precisa produzir peças feitas de plásticos de engenharia como PVC, PC e PMMA ou se tiver outros requisitos especiais;

5. A especificação do tamanho da máquina é baseada em cilindro de tamanho médio.

Se necessitar de um cilindro de grande dimensão ou de um modelo de máquina especial, consulte o tamanho real da YIZUMI.

UN380-1000SKIII Especificações

DESCRIÇÃO	Unidade	UN380SKIII			UN450SKIII			UN530SKIII			UN650SKIII			UN800SKIII			UN1000SKIII						
	-	IU2260			IU3200			IU4200			IU4500			IU6780			IU9015						
Tamanho internacional	-	2268/3800			3216/4500			4209/5300			4460/6500			6792/8000			9022/10000						
Unidade de injeção																							
Volume de injeção teórico	cm ³	1095.0	1270.0	1658.7	1423.9	1859.8	2459.5	2211.6	2438.3	2924.9	3455.7	2211.6	2438.3	2924.9	3455.7	3190.8	3769.8	4397.1	5072.6	4319.6	5038.3	5812.4	6749.3
Peso da injeção (PS)	g	1007.4	1168.4	1526.0	1310.0	1711.0	2262.8	2034.7	2243.2	2690.9	3179.2	2034.7	2243.2	2690.9	3179.2	2935.5	3468.2	4045.3	4666.8	3974.0	4635.3	5347.4	6209.4
	oz	35.6	41.3	53.9	46.3	60.5	80.0	71.9	79.3	95.1	112.3	71.9	79.3	95.1	112.3	103.7	122.6	142.9	164.9	140.4	163.8	189.0	219.4
Diâmetro da rosca	mm	65	70	80	70	80	92	80	84	92	100	80	84	92	100	92	100	108	116	100	108	116	125
Pressão de injeção	MPa	207.1	178.6	136.7	225.9	172.9	130.8	190.3	172.6	143.9	121.8	201.7	182.9	152.5	129.1	212.9	180.2	154.5	133.9	208.9	179.1	155.2	133.7
Taxa de injeção	g/s	308.3	357.6	467.1	356.5	465.7	615.8	470.3	518.5	622.0	734.8	443.9	489.4	587.1	693.6	555.9	656.8	766.1	883.8	641.6	748.4	863.4	1002.5
Rosca L: D	-	21.5:1	20:1	20:1	22.8:1	20:1	20:1	23.2:1	22:1	21.7:1	20:1	23.2:1	22:1	21.7:1	20:1	21.7:1	22:1	21.5:1	20:1	21.7:1	22:1	21.5:1	20:1
Efeito de plastificação	g/s	48.2	59.8	84.1	55.2	73.8	82.9	66.2	72.5	82.5	86	66.2	72.5	91.5	88.2	90.2	105.3	124.3	143.2	90.2	106.7	132.2	143.5
Máx. velocidade de injeção	mm/s	101			100.7			101.7			96.0			90.9			88.8						
Curso da rosca	mm	330			370			440			440			480			550						
Velocidade da rosca	r/min	0-176			0-163			0-147		0-128	0-147		0-128	0-143		0-120	0-118		0-106				
Unidade de fechamento																							
Força de fechamento	kN	3800			4500			5300			6500			8000			10000						
Curso de abertura	mm	660			740			825			900			980			1120						
Espaço entre colunas	mm×mm	710×710			780×780			830×800			900×900			980×960			1090×1090						
Máx. abertura	mm	1370			1520			1675			1800			1960			2220						
Espessura do molde (mín.-Máx.)	mm	250-710			310-780			350-850			400-900			400-980			500-1100						
Curso do extrator	mm	210			220			220			280			280			320						
Número de orifícios de pino extrator		13			13			17			21			21			21						
Força do extrator	kN	110			110			166			182			182			215						
Unidade de energia																							
Máx. pressão do sistema	MPa	17.5			17.5			17.5			17.5			17.5			17.5						
Potência máx. do motor	kW	55.5			66			66			66			76.4			98.4						
Capacidade de aquecimento	kW	25.1/27.44			31.33/39.22			33.69/35.14/41.94			33.69/35.14/41.94			47.2/51			56.5/63.6						
Número de zonas de controle de temperatura		5			6			6			7			7			8						
Geral																							
Tempo de ciclo seco	s	3.6			3.9			5.2			5			5.4			6.2						
Capacidade do tanque de óleo	L	410			510			570			570			720			860						
Dimensões da máquina (CxLxA)	m×m×m	7.5×1.9×2.25			8.32×1.99×2.35			8.87×2.06×2.32			9.1×2.19×2.36			10.14×2.34×2.63			11.28×2.51×2.59						
Peso da máquina	kg	12100			15000			17100			28000			34000			39000						

1. Volume teórico de injeção = área seccional do cilindro × curso de injeção;

2. Peso da injeção = volume teórico da injeção × 0,92 (GPPS);

3. Devido a melhorias, as especificações podem ser alteradas sem aviso prévio.

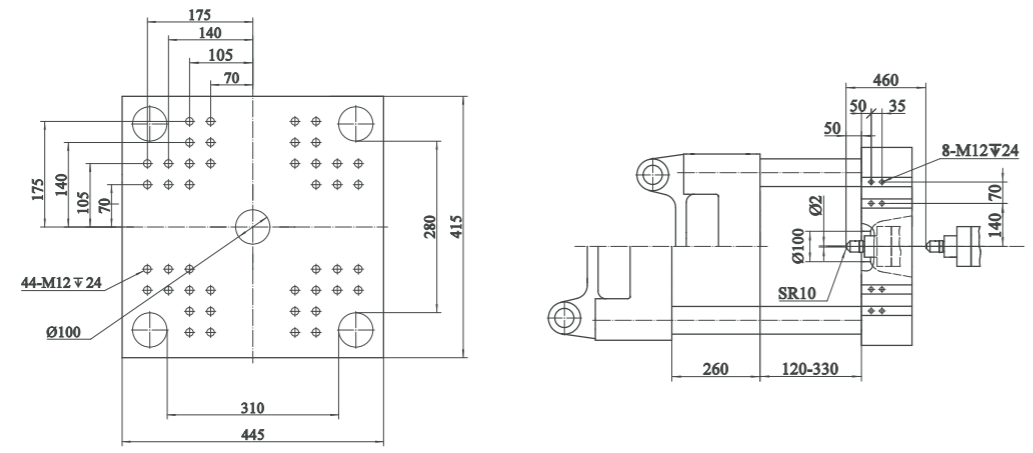
4. Informe-nos se você precisa produzir peças feitas de plásticos de engenharia como PVC, PC e PMMA ou se tiver outros requisitos especiais;

5. A especificação do tamanho da máquina é baseada em cilindro de tamanho médio.

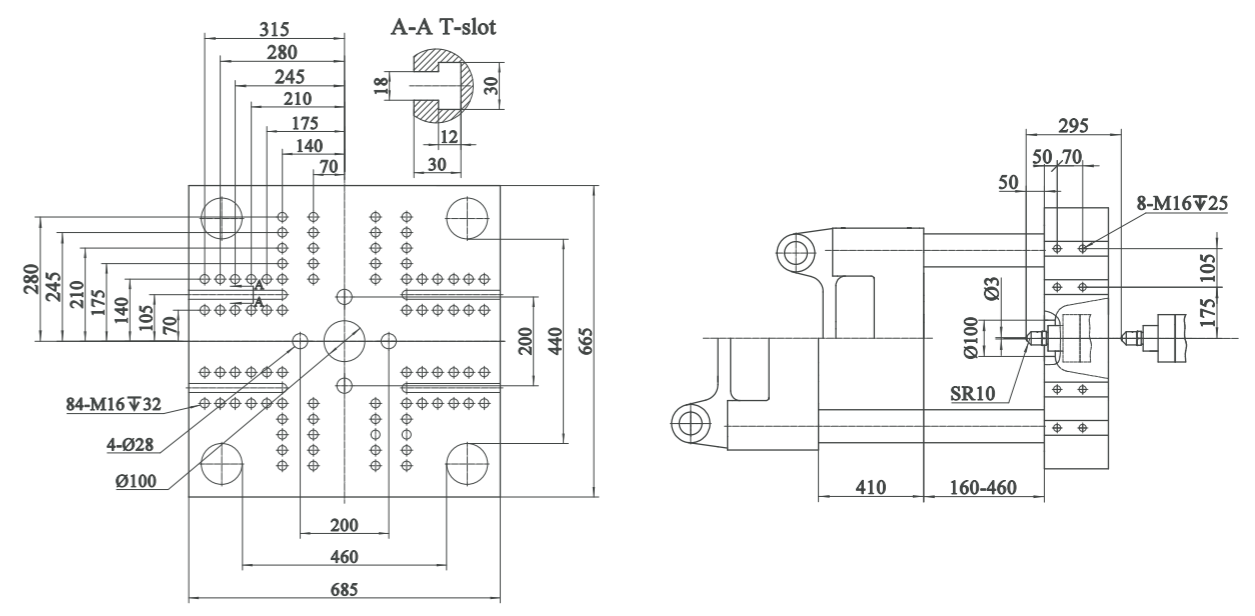
Se necessitar de um cilindro de grande dimensão ou de um modelo de máquina especial, consulte o tamanho real da YIZUMI.

Dimensões da placa

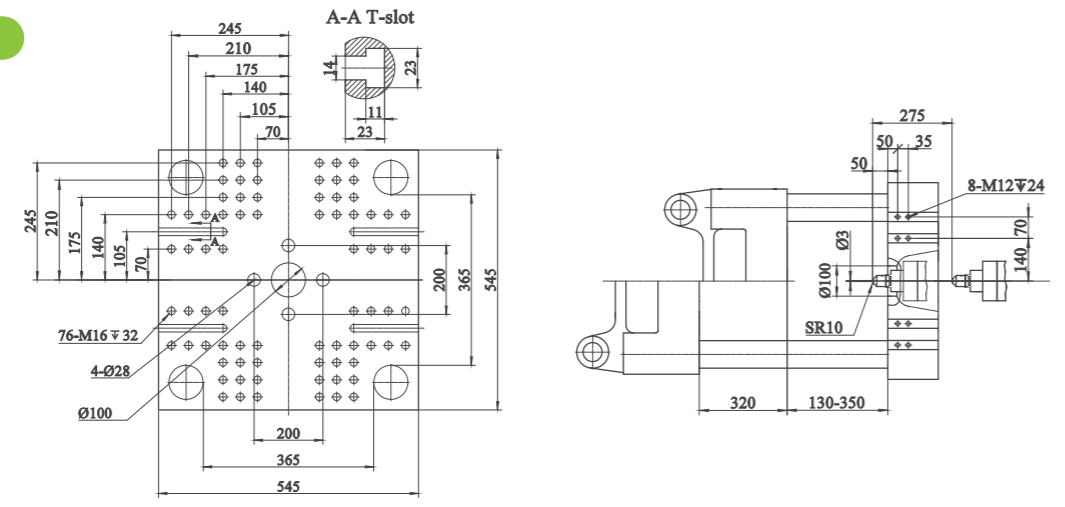
UN50SKIII



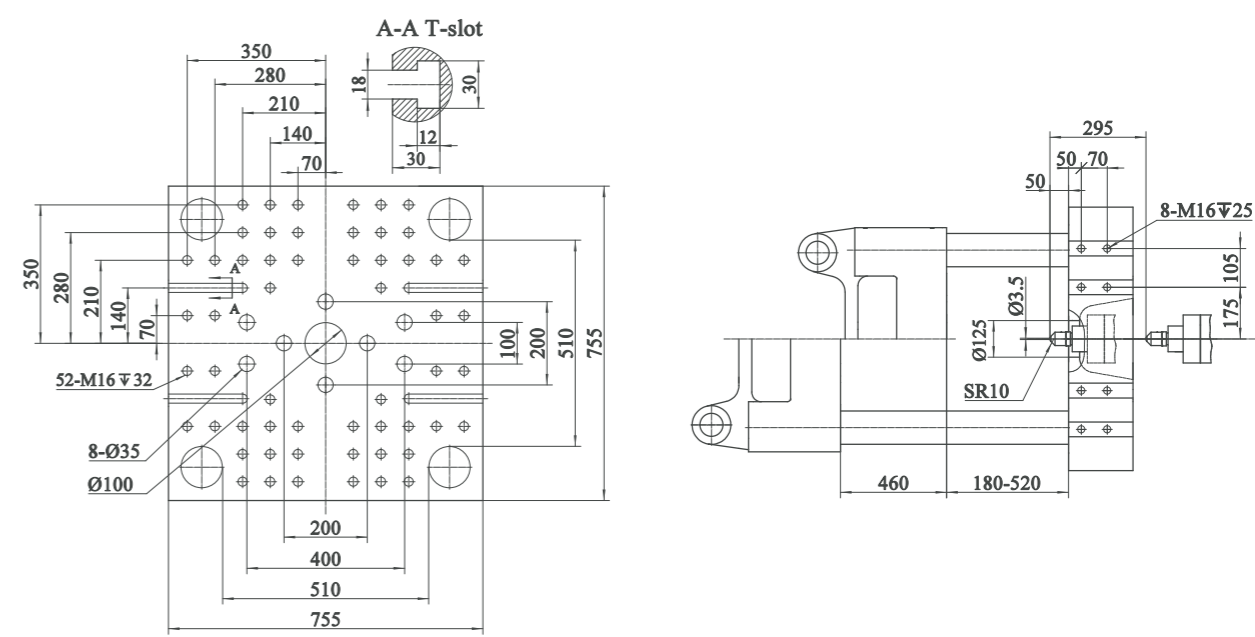
UN160SKIII



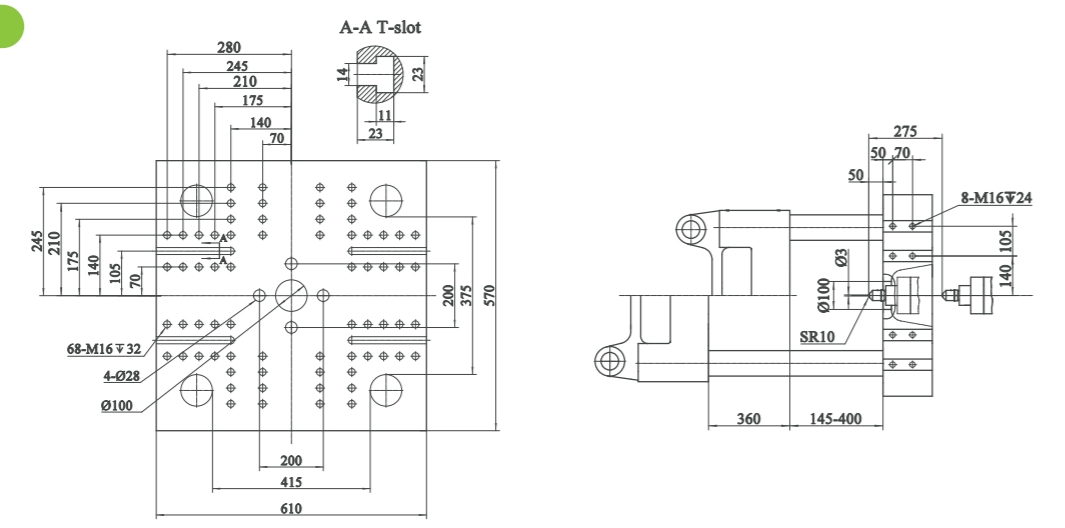
UN90SKIII



UN200SKIII



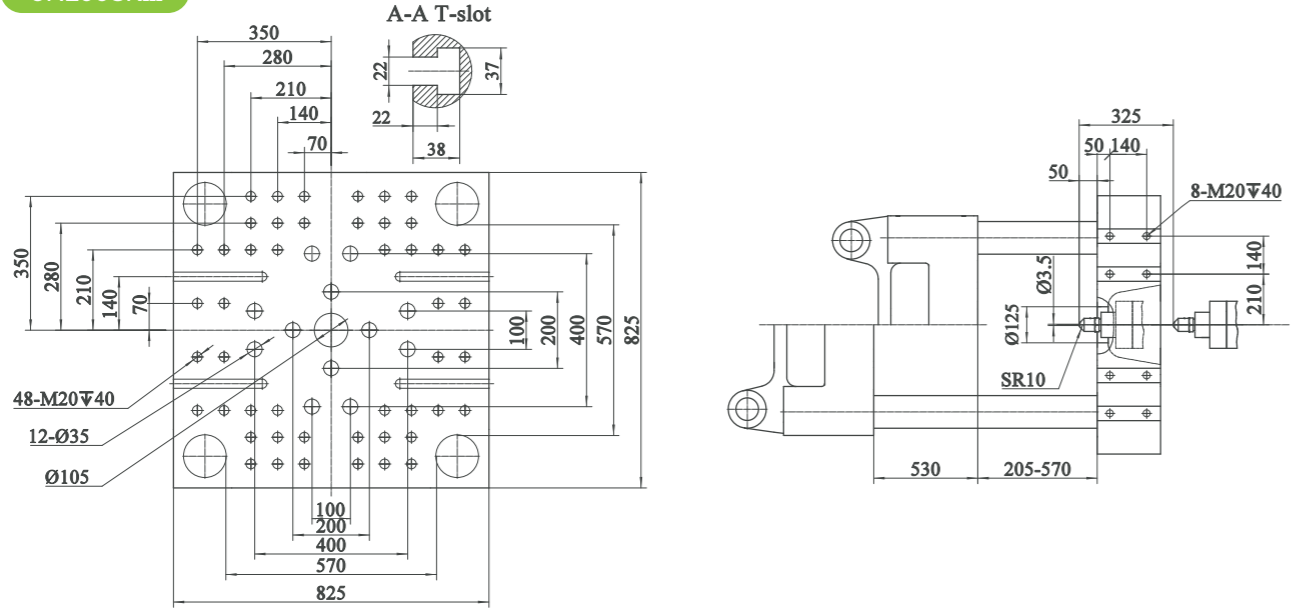
UN120SKIII



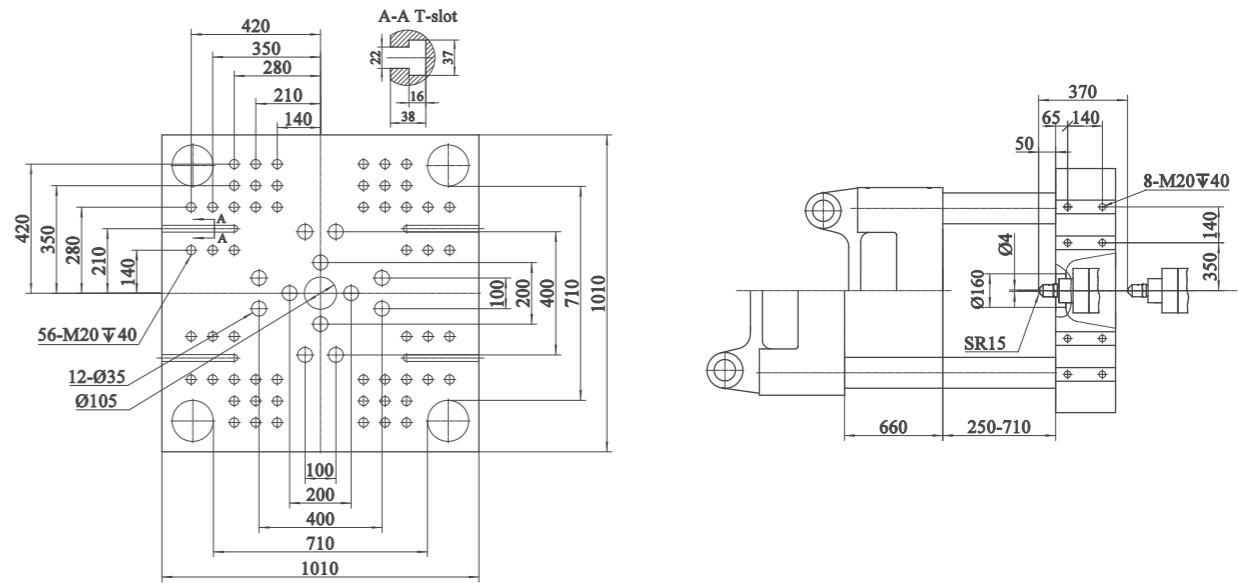
* Os dados acima foram adquiridos através de testes de fábrica, apenas para sua referência. Os dados específicos estão de acordo com o equipamento real.

Dimensões da placa

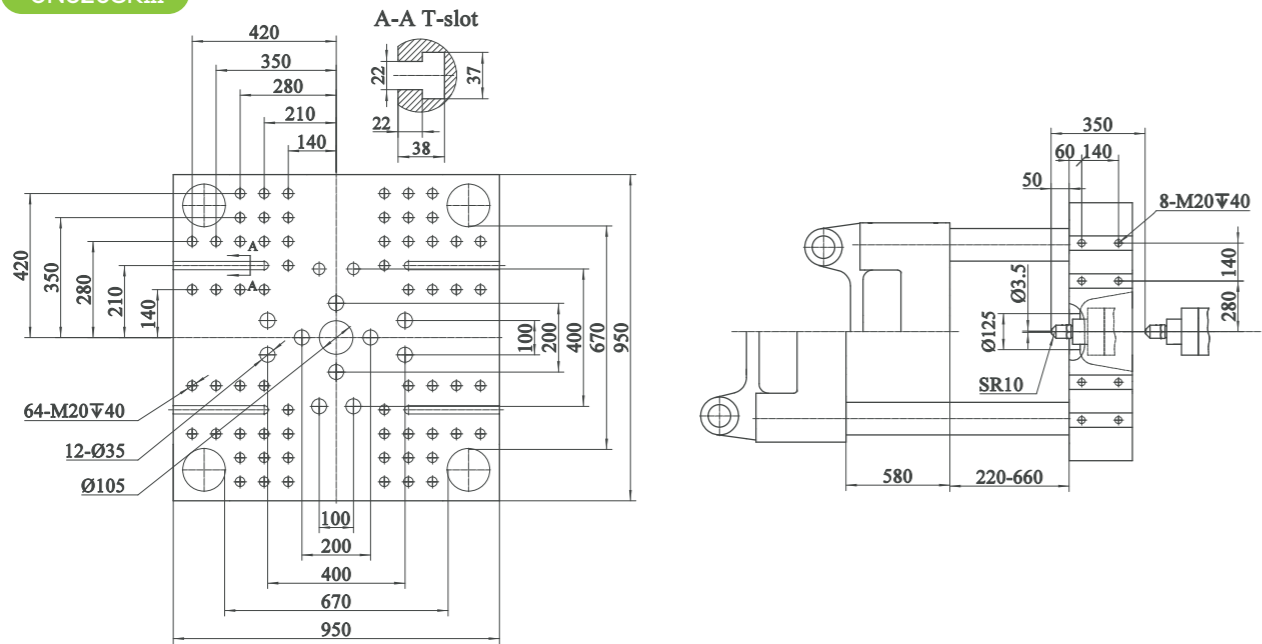
UN260SKIII



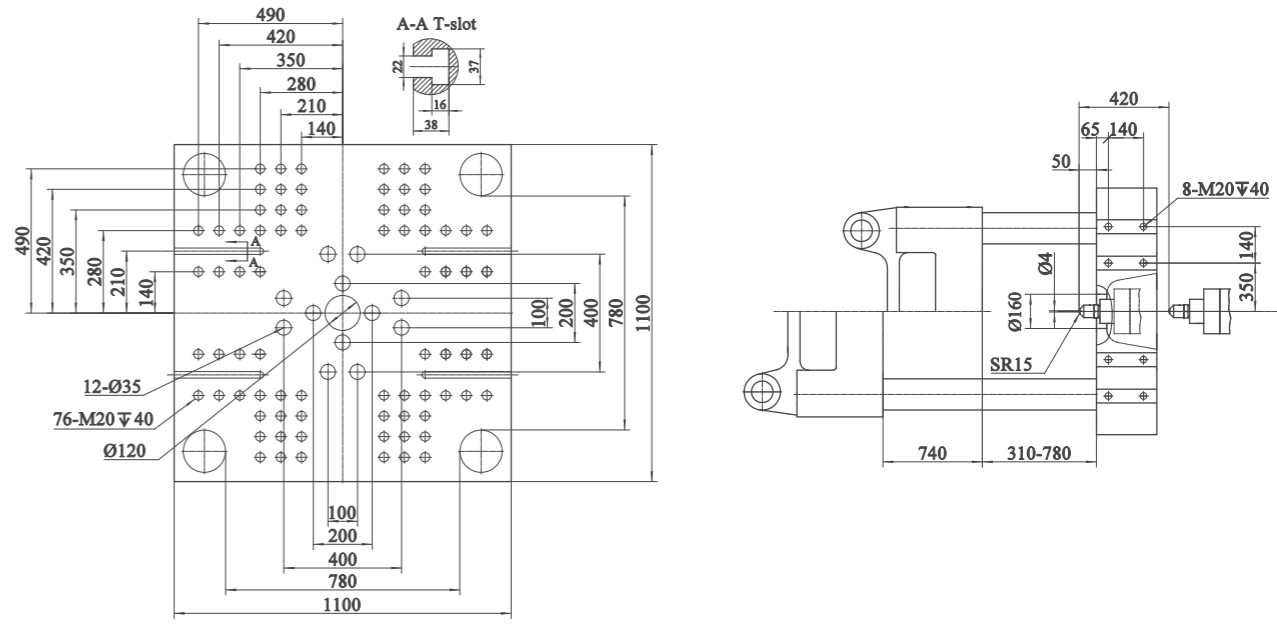
UN380SKIII



UN320SKIII



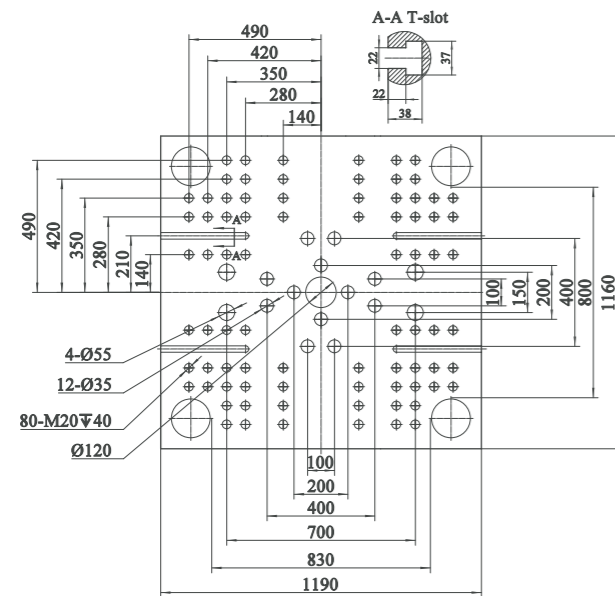
UN450SKIII



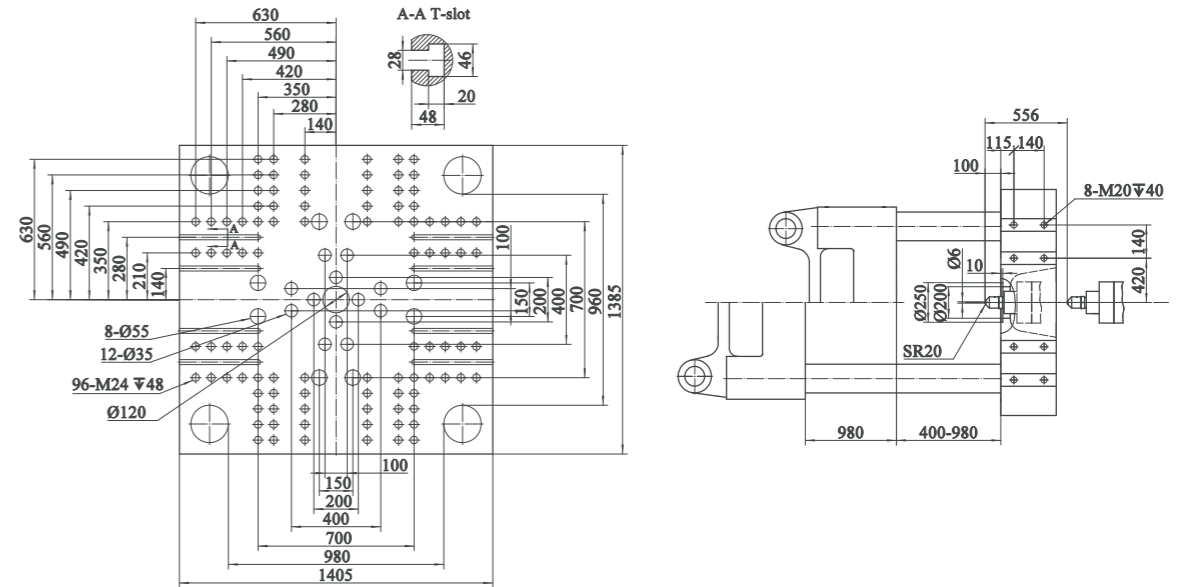
* Os dados acima foram adquiridos através de testes de fábrica, apenas para sua referência. Os dados específicos estão de acordo com o equipamento real.

Dimensões da placa

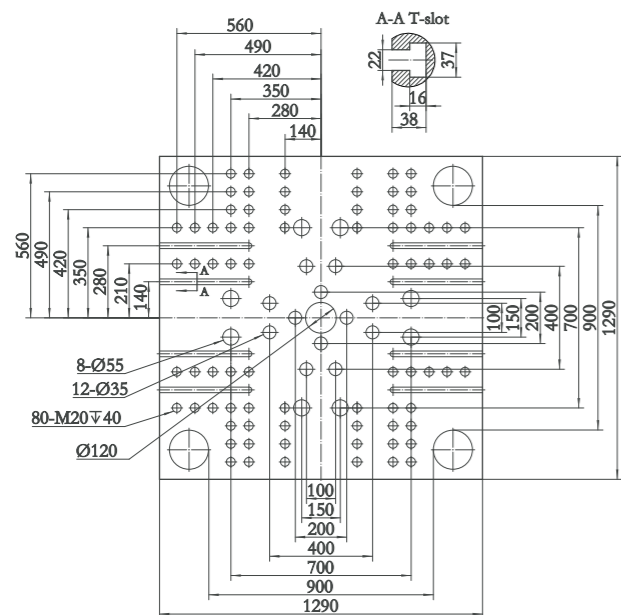
UN530SKIII



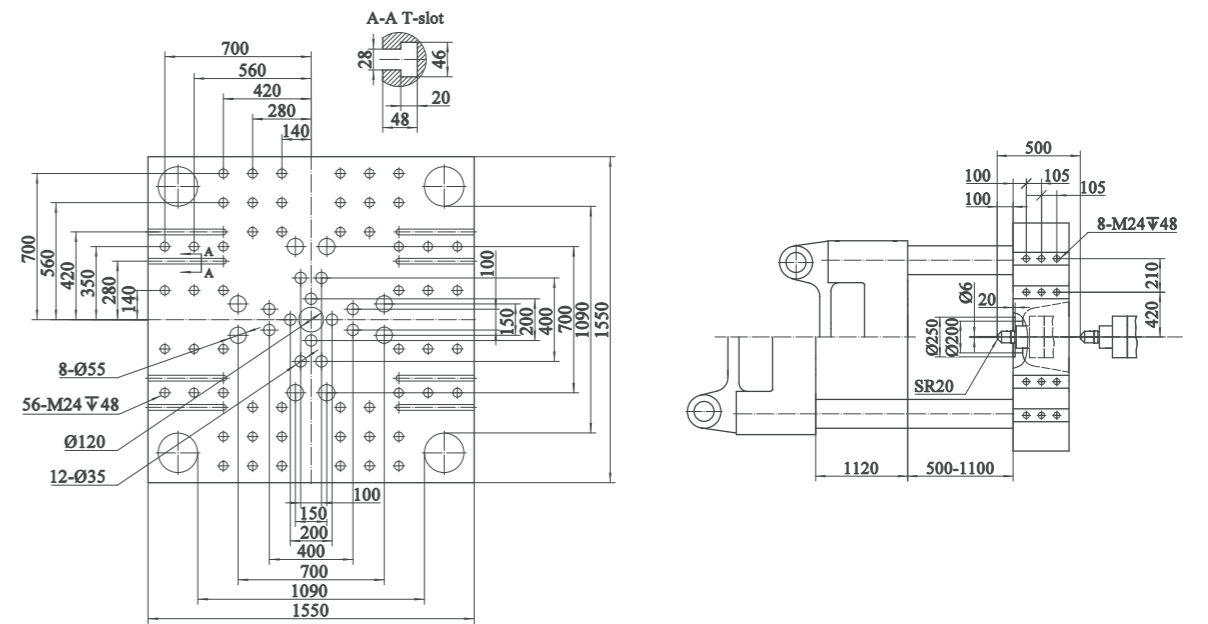
UN800SKIII



UN650SKIII



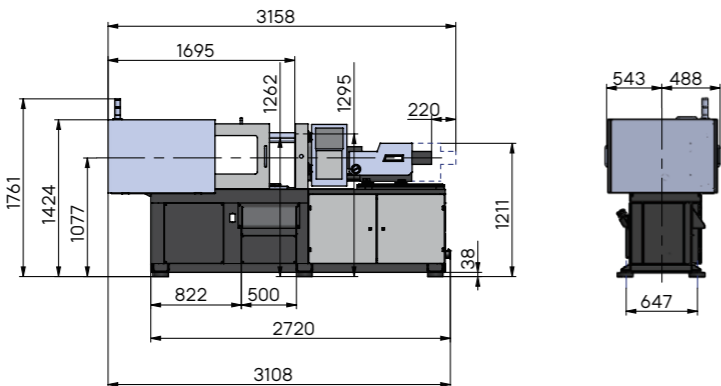
UN1000SKIII



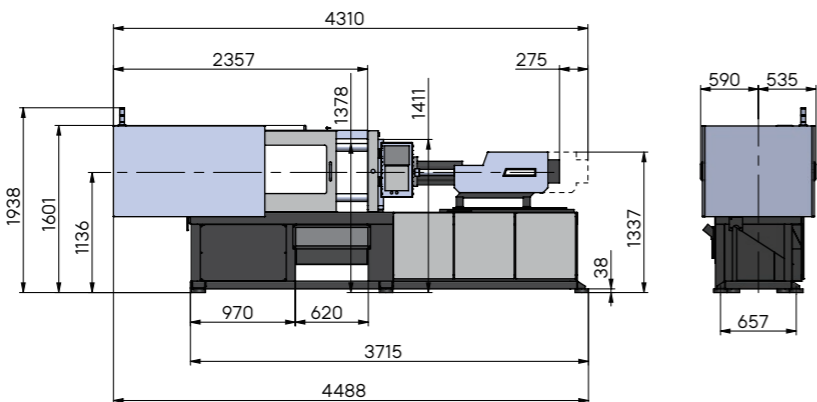
* Os dados acima foram adquiridos através de testes de fábrica, apenas para sua referência.
Os dados específicos estão de acordo com o equipamento real.

Dimensões da máquina

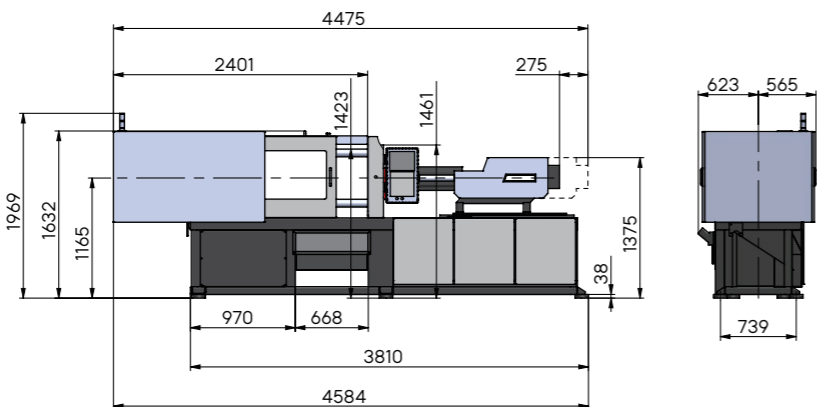
UN50SKIII



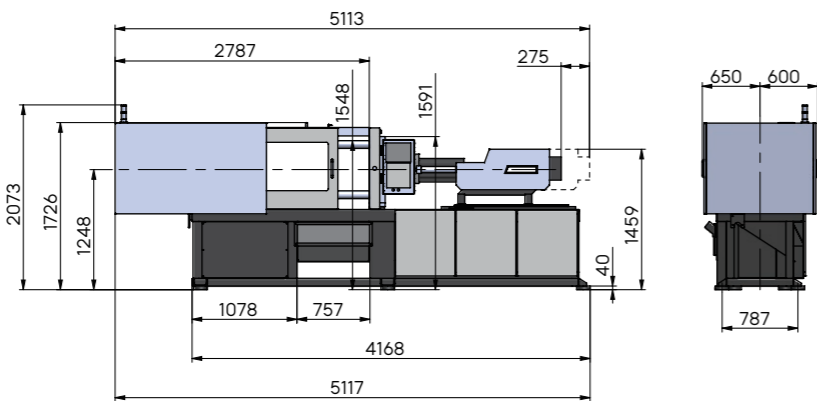
UN90SKIII



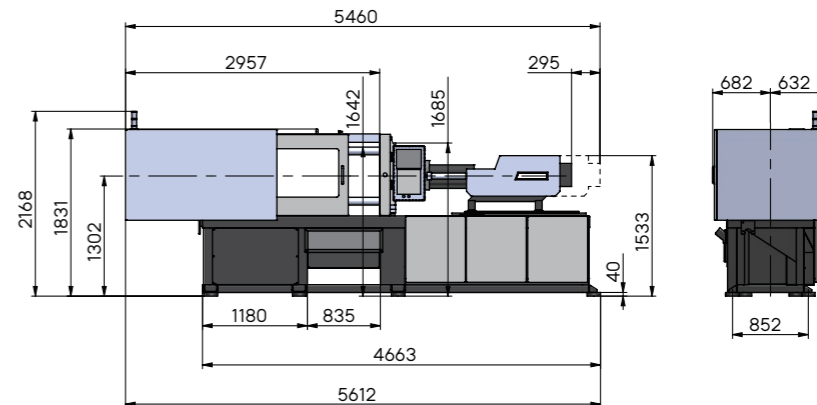
UN120SKIII



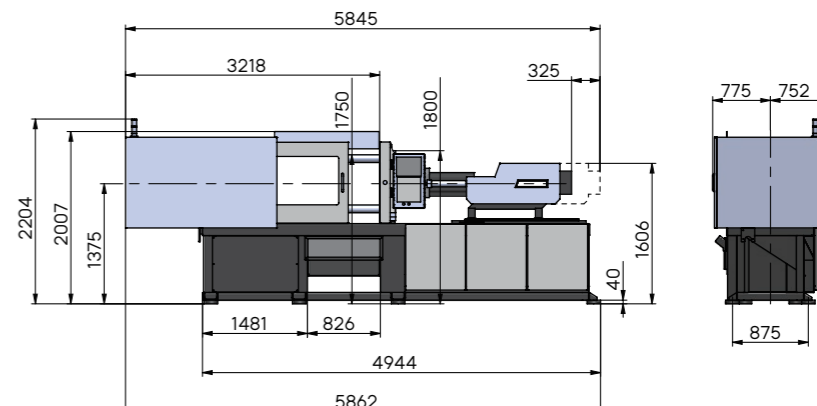
UN160SKIII



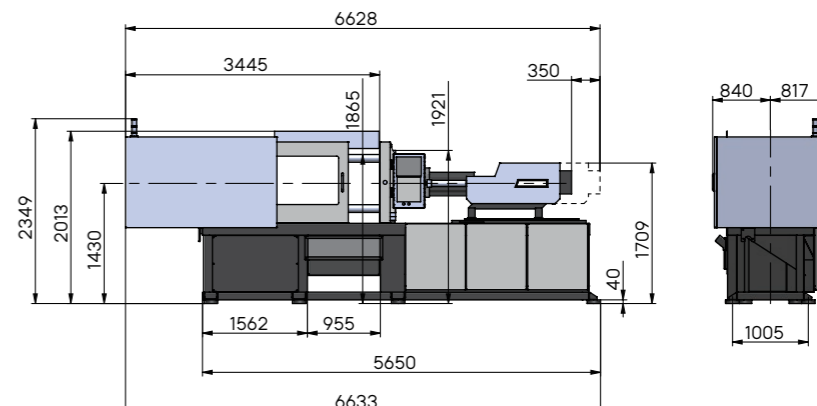
UN200SKIII



UN260SKIII



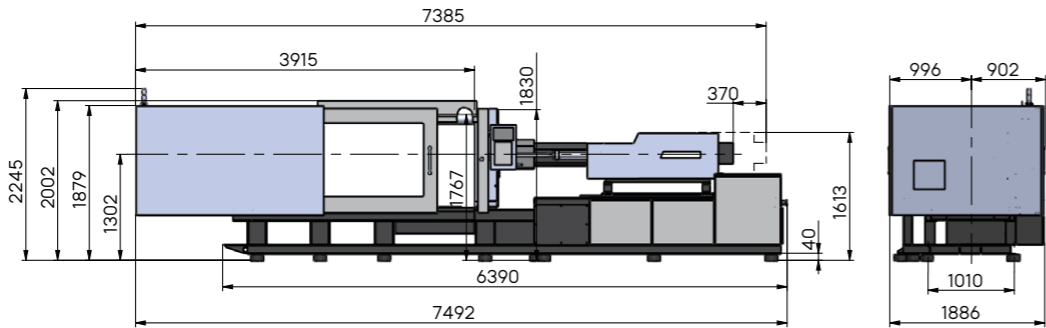
UN320SKIII



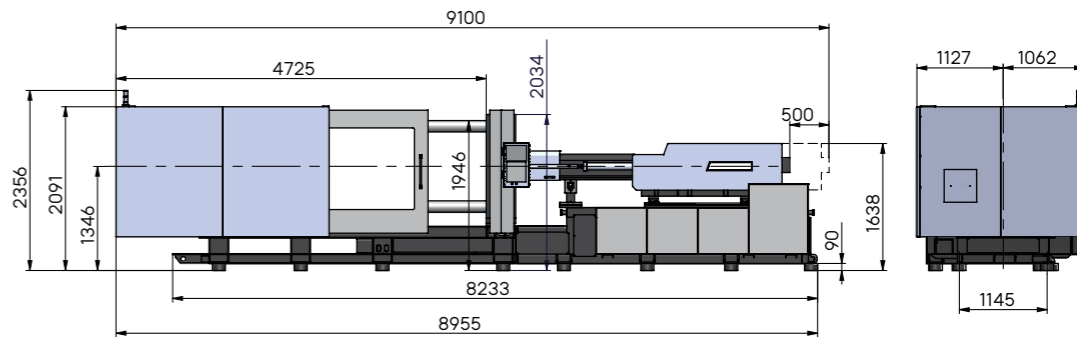
* Os dados acima foram adquiridos através de testes de fábrica, apenas para sua referência. Os dados específicos estão de acordo com o equipamento real.

Dimensões da máquina

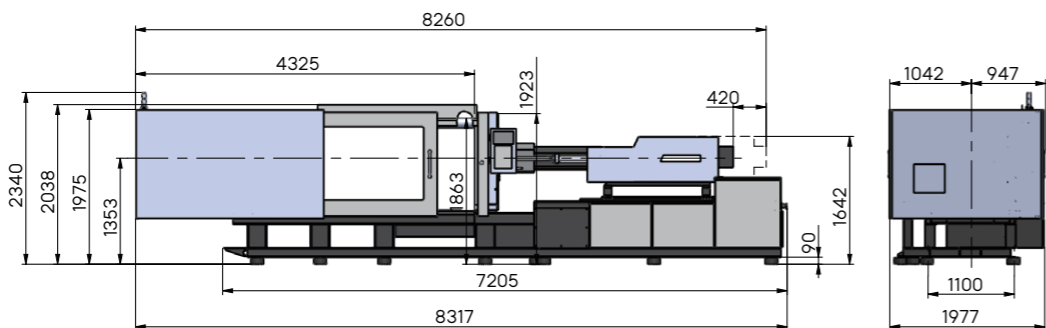
UN380SKIII



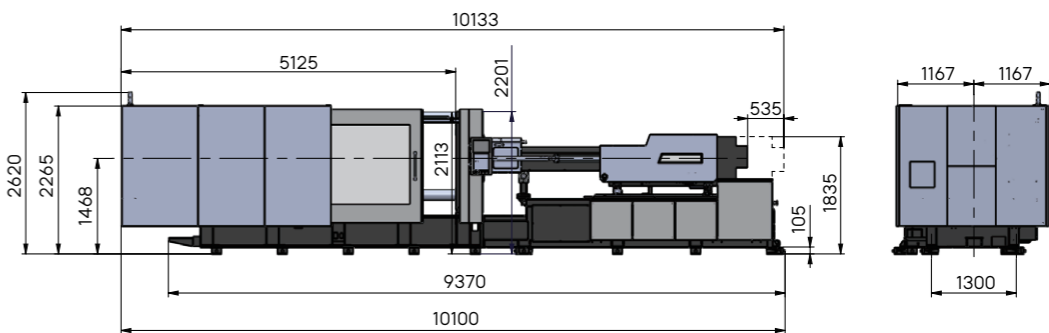
UN630SKIII



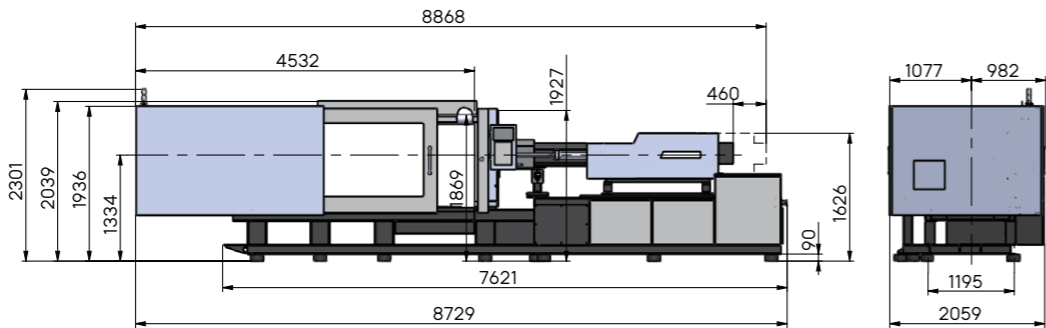
UN450SKIII



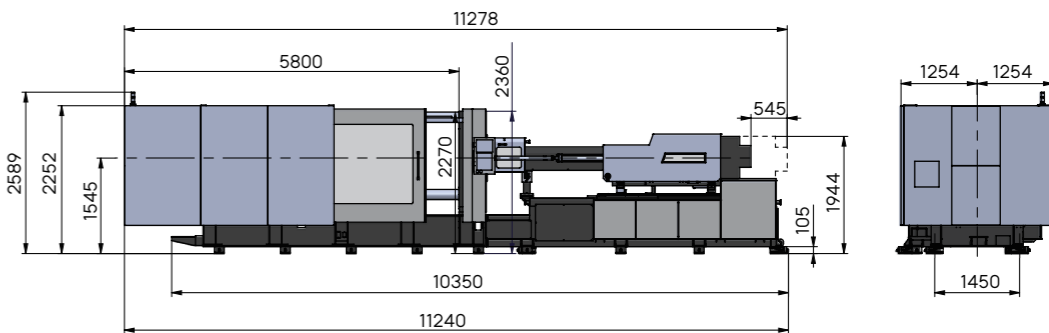
UN750SKIII



UN530SKIII



UN1000SKIII



* Os dados acima foram adquiridos através de testes de fábrica, apenas para sua referência. Os dados específicos estão de acordo com o equipamento real.

UN50-530SKIII recursos padrão e recursos opcionais

	Padrão	Opcional
Unidade de Injeção		
Suporte de unidade de injeção de peça única com guias lineares	●	
Sistema de injeção de cilindro duplo paralelo	●	
Motor hidráulico de alto torque e baixa velocidade	●	
Rosca e cilindro em liga de aço nitretado	●	
Projeto de ranhura de economia de energia do cilindro (design patenteado)	●	
Controle de temperatura do cilindro PID de vários estágios (estágio 4-7)	●	
Cilindro de carro duplo	●	
Detecção automática de falhas de injeção e plastificação	●	
Transdutor de precisão para controle de injeção / curso de plastificação	●	
Proteção de partida a frio	●	
Purga automática	●	
Sucção selecionável antes ou depois da plastificação	●	
Controle de injeção de 6 estágios (velocidade, pressão, posição)	●	
Controle de pressão de retenção de 5 estágios (velocidade, pressão, posição)	●	
Controle de armazenamento de 3 estágios (velocidade, pressão, posição)	●	
Funil deslizante (50T-320T)	●	
Bico estendido		○
Unidade de cilindro dedicada (Galvanoplastia, liga, PC, PMMA, PBT, ect.)		○
Dispositivo de refrigeração de ar em cilindro		○
Bico de fechamento por mola/bico hidráulico		○
Aumento do curso da injeção ou unidade de injeção maior (menor)		○
Unidade de injeção giratória		○
Faixa de aquecimento de cerâmica (padrão em máquinas acima de 650T)		○
Dispositivo de economia de energia com retenção de calor em cilindro (preservação de calor em silicone, aquecimento infravermelho)		○
Funil em aço inoxidável		○
Unidade de fechamento		
Transdutor de precisão para controle de curso de fechamento / extrator / curso de injeção	●	
Placas de fechamento / alternadores de ferro dúctil altamente rígido QT500-7A	●	
Controle de avanço/retrocesso do ejetor de 2 estágios	●	
Orifícios de montagem para robôs baseados no EUROMAP	●	
Dispositivo de ajuste de altura do molde hidráulico	●	
Dispositivos de segurança hidráulicos/elétricos	●	
Calhas de apoio em aço de manganês resistentes ao desgaste para a placa móvel	●	
Sistema de lubrificação centralizada automática	●	
Múltiplas configurações da função de extrator	●	
Proteção de molde de baixa pressão	●	
Placa com ranhuras em T e furos para parafusos	●	
Orifício especial de montagem do molde		○
Placa de isolamento térmico		○
Maior força e curso do ejetor		○
Maior espessura do molde		○
Placa magnética		○
Dispositivo de levantamento de molde		○
Sistema hidráulico		
Sistema servomotor de quarta geração	●	
Filtro de óleo de alta precisão	●	
Circuito hidráulico com baixo ruído e eficiência energética	●	
Válvula hidráulica de alto desempenho	●	
Resfriador externo	●	

	Padrão	Opcional
Calibração automática de pressão e fluxo	●	
Contrapressão do dispositivo de ajuste de plastificação	●	
Retenção de mangueira de cabo para mangueira hidráulica HP exposta	●	
Dispositivos de água de resfriamento multicanal com conectores rápidos	●	
Vedação de baixo atrito	●	
Sistema de bomba de deslocamento variável		○
Bomba de óleo e motor ampliados (1 estágio)		○
Motor de plastificação ampliado (multi-estágios)		○
Sistema sincronizado de ejeção, extração do macho e plastificação		○
Servoválvula para injeção		○
Válvula proporcional para abertura e fechamento do molde		○
Vários conjuntos de extrator de macho		○
Dispositivo adicional de desaparafusamento hidráulico		○
Controle independente de temperatura do óleo		○
Detecção e alarme automáticos de temperatura do óleo		○
Sistema de controle		
Proteção do aquecedor de cilindro	●	
Inspeção de entrada / saída	●	
Retenção automática de calor e configuração automática de aquecimento	●	
Passagem de tempo / posição / hora + posição controlada da injeção para a retenção	●	
Ajuste separado da inclinação do movimento	●	
Ajuste automático da força de fechamento	●	
Função de bloqueio de dados de moldagem	●	
Espaço de armazenamento para 1.000 conjuntos de parâmetros de processo	●	
Tela TFT True Color de 12"	●	
Vários idiomas operacionais	●	
Dois conjuntos de tomadas trifásicas (16A+32A)	●	
Interfaces reservadas para sopradores de ar, machos e proteção reversa do ejetor	●	
Botões de parada de emergência para portões de segurança dianteiros e traseiros	●	
Luz de alarme de duas cores	●	
Interface de câmara quente		○
Válvula de sequência pneumática		○
Interface para dispositivo elétrico de desaparafusamento		○
Sopro de ar com válvula		○
Dispositivo de injeção assistida por ar		○
Sistema de monitoramento central (em rede)		○
Grade de proteção de portões de segurança		○
Exibição do consumo total de energia		○
Alteração da tensão da fonte de alimentação		○
Outros		
Manual de operações	●	
Pés de nivelamento	●	
Placa de retenção de molde	●	
Um kit de ferramentas e um elemento de filtro de precisão	●	
Carregador automático		○
Medidor de vazão de tubo de vidro		○
Secador		○
Desumidificador		○
Controlador de temperatura do molde		○

UN650-1000SKIII recursos padrão e recursos opcionais

	Padrão	Opcional
Unidade de Injeção		
Suporte de unidade de injeção de peça única com guias lineares	●	
Sistema de injeção de cilindro duplo paralelo	●	
Motor hidráulico de alto torque e baixa velocidade	●	
Rosca e cilindro em liga de aço nitretado	●	
Projeto de ranhura de economia de energia do cilindro (design patenteado)	●	
Controle de temperatura do cilindro PID de vários estágios (estágio 6-9)	●	
Cilindro de carro duplo	●	
Detecção automática de falhas de injeção e plastificação	●	
Transdutor de precisão para controle de injeção / curso de plastificação	●	
Proteção de partida a frio	●	
Purga automática	●	
Sucção selecionável antes ou depois da plastificação	●	
Controle de injeção de 6 estágios (velocidade, pressão, posição)	●	
Controle de pressão de retenção de 5 estágios (velocidade, pressão, posição)	●	
Controle de armazenamento de 3 estágios (velocidade, pressão, posição)	●	
Contrapressão proporcional digital	●	
Bico estendido		○
Unidade de cilindro dedicada (galvanizada, ligada, PC, PMMA, PBT, ect.)		○
Dispositivo de refrigeração de ar em cilindro		○
Bico de fechamento por mola/bico hidráulico		○
Aumento do curso da injeção ou unidade de injeção maior (menor)		○
Unidade de injeção giratória		○
Funil deslizante		○
Dispositivo de economia de energia com retenção de calor em cilindro (preservação de calor em silicone, aquecimento infravermelho)		○
Funil em aço inoxidável		○
Plataforma de carregamento		○
Unidade de fechamento		
Transdutor de precisão para controle de curso de fechamento / extrator / curso de injeção	●	
Placas de fechamento / alternadores de ferro dúctil altamente rígido QT500-7A	●	
Controle de avanço/retrocesso do ejetor de 2 estágios	●	
Orifícios de montagem para robôs baseados no EUROMAP	●	
Dispositivo de ajuste de altura do molde hidráulico	●	
Dispositivos de segurança hidráulicos/elétricos	●	
Calhas de apoio em aço de manganês resistentes ao desgaste para a placa móvel	●	
Sistema de lubrificação centralizada automática	●	
Múltiplas configurações da função de extrator	●	
Proteção de molde de baixa pressão	●	
Placa com ranhuras em T e furos para parafusos	●	
Orifício especial de montagem do molde		○
Placa de isolamento térmico		○
Curso do extrator aumentado		○
Maior espessura do molde		○
Placa magnética		○
Sistema hidráulico		
Sistema de servo-bomba de terceira geração	●	
Filtro de óleo de alta precisão	●	
Circuito hidráulico com baixo ruído e eficiência energética	●	
Válvula hidráulica de alto desempenho	●	
Resfriador externo	●	

	Padrão	Opcional
Calibração automática de pressão e fluxo	●	
Contrapressão do dispositivo de ajuste de plastificação	●	
Retenção de mangueira de cabo para mangueira hidráulica HP exposta	●	
Dispositivos de água de resfriamento multicanal com conectores rápidos	●	
Vedação de baixo atrito	●	
Sistema de bomba de deslocamento variável		○
Bomba de óleo e motor ampliados (1 estágio)		○
Motor de plastificação ampliado (multi-estágios)		○
Sistema sincronizado de ejeção, extração do macho e plastificação		○
Servoválvula para injeção		○
Válvula proporcional para abertura e fechamento do molde		○
Vários conjuntos de extrator de macho		○
Dispositivo adicional de desaparafusamento hidráulico		○
Controle independente de temperatura do óleo		○
Detecção e alarme automáticos de temperatura do óleo		○
Sistema de controle		
Proteção do aquecedor de cilindro	●	
Inspeção de entrada / saída	●	
Retenção automática de calor e configuração automática de aquecimento	●	
Passagem de tempo / posição / hora + posição controlada da injeção para a retenção	●	
Ajuste separado da inclinação do movimento	●	
Ajuste automático da força de fechamento	●	
Função de bloqueio de dados de moldagem	●	
Espaço de armazenamento para 1.000 conjuntos de parâmetros de processo	●	
Tela TFT em cores reais de 12"	●	
Vários idiomas operacionais	●	
Três conjuntos de tomadas trifásicas (2x32A+16A)	●	
Interfaces reservadas para sopradores de ar, machos e proteção reversa do ejetor	●	
Botões de parada de emergência para portões de segurança dianteiros e traseiros	●	
Luz de alarme de duas cores	●	
Interface de câmara quente		○
Válvula de sequência pneumática		○
Interface para dispositivo elétrico de desaparafusamento		○
Sopro de ar com válvula		○
Dispositivo de injeção assistida por ar		○
Sistema de monitoramento central (em rede)		○
Grade de proteção de portões de segurança		○
Exibição do consumo total de energia		○
Alteração da tensão da fonte de alimentação		○
Outros		
Manual de operações	●	
Pés de nivelamento	●	
Placa de retenção de molde	●	
Um kit de ferramentas e um elemento de filtro de precisão	●	
Carregador automático		○
Medidor de vazão de tubo de vidro		○
Secador		○
Desumidificador		○
Controlador de temperatura do molde		○

YIZUO

THINK
TECH FORWARD